



KARE GENERATION:
PRENDIAMO CURA DI CIÒ
CHE CONTA DAVVERO



kare
GENERATION

INDICE

SI PRENDE CURA DI TE,
SI PRENDE CURA
DELL'AMBIENTE
04

L'INNOVAZIONE
A TUA DISPOSIZIONE
06

UNA SOLUZIONE
PER OGNI CLIENTE
17

AD ALTA
ROTAZIONE
18

A ROTAZIONE
RAPIDA
20

A ROTAZIONE
NORMALE
22



Ad alta rotazione
(LA)

A rotazione rapida
(LR)

SI PRENDE CURA DI TE,
SI PRENDE CURA
DELL'AMBIENTE



A rotazione normale
(LN)

Vi presentiamo KARE, la nuova generazione di lavatrici Fagor Industrial. Una serie avanzata e completa di macchine progettate per fornire la soluzione migliore per voi, perché KARE ha a cuore ciò che è più importante per voi; KARE ha a cuore il mondo in cui viviamo, il nostro ambiente. In Fagor ci preoccupiamo di ciò che conta davvero.

Con la nuova generazione KARE abbiamo fatto in modo di mettere a vostra disposizione tutte le sue caratteristiche innovative. Il nuovo sistema di controllo intelligente è facile da usare e garantisce la massima cura per i vostri abiti. Le nostre macchine sono state progettate ergonomicamente e i componenti sono stati posizionati con precisione per facilitare al massimo le operazioni di manutenzione. KARE si preoccupa del vostro comfort offrendovi una connettività completa, in modo che possiate gestire la vostra lavatrice da qualsiasi luogo.

KARE si prende cura di te e dell'ambiente. Con un set completo e ricco di caratteristiche che forniscono un'eccezionale efficacia in termini di consumo energetico e idrico, KARE protegge il mondo in cui viviamo.



L'INNOVAZIONE
A TUA DISPOSIZIONE

kare

GENERATION

01

CONTROLLO KARE

Il cervello della tua
macchina, sotto
il tuo controllo.

02

COSTRUITA PER TE

Progettata per
il tuo benessere
e il tuo comfort.

03

EFFICIENZA

Progressi
tecnologici per
una macchina
più sostenibile.

KARE CONTROL

TOUCH PLUS CONTROL

01.

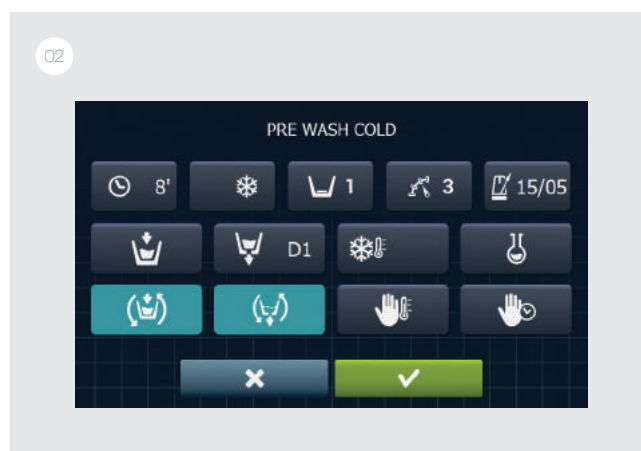
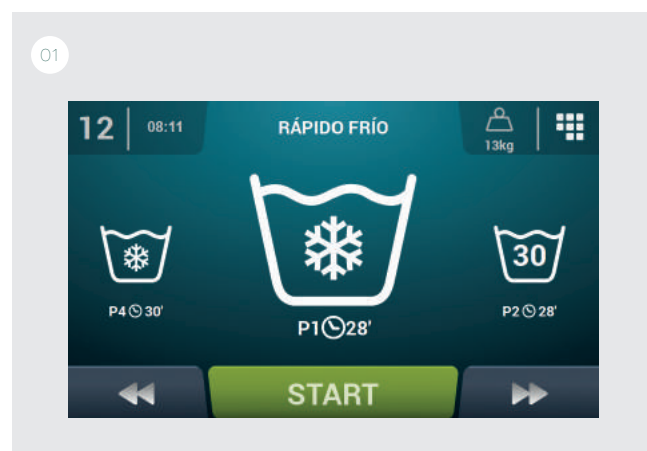
SMART
BRAIN

Il nuovo Touch Plus Control offre grande flessibilità all'utente, grazie alle sue molteplici funzioni: facile programmazione, touch screen a colori da 7 pollici, 37 lingue disponibili, porta USB per gli aggiornamenti e lo stesso sistema di controllo per le lavatrici OPL e le lavatrici a gettoni.

02.

PROGRAMMABILE

Tutte le nostre lavatrici sono dotate di un sistema di programmazione touch screen altamente versatile e facile da usare con 29 programmi preimpostati. Questi programmi possono essere modificati durante l'esecuzione. Inoltre, è possibile creare, esportare o importare qualsiasi nuovo programma tramite USB o Wi-Fi.



TOUCH PLUS CONTROL

03.

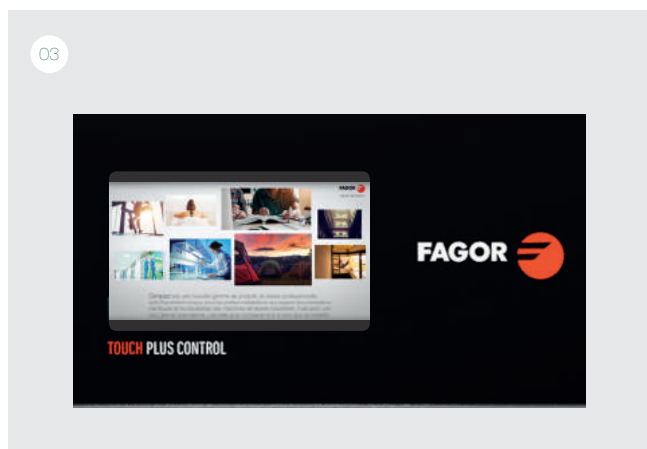
PUBBLICITÀ

Lo schermo Touch Plus Control offre la possibilità di un utilizzo innovativo per aumentare le prospettive di reddito delle lavanderie self-service e di quelle di uso pubblico: la pubblicità. Ora è possibile includere informazioni sugli orari e sui prezzi della lavatrice stessa o del servizio offerto, nonché messaggi commerciali di terzi, in modo attraente e accattivante.

04.

DOSAGGIO

Il dosaggio al momento giusto, con la quantità necessaria ci dà sicurezza durante il processo e omogeneità nel risultato. E la cosa più importante: la tranquillità. 8 comandi di dosaggio di serie + 6 comandi supplementari (tempo di dosaggio, ritardo, selezione avvio) per tutti i modelli.



COSTRUITA PER TE

ERGONOMIA

01.

OBLÒ DI GRANDE DIAMETRO

La generazione Kare è stata progettata con il criterio della praticità d'uso. A tal fine, uno dei fattori adottati nella sua costruzione è stato quello di dare a tutte le lavatrici le più grandi dimensioni degli sportelli presenti sul mercato. Questo rende le operazioni di carico e scarico molto più semplici ed ergonomiche, in particolare nel caso delle lavatrici di grandi dimensioni.

02.

ZOCCOLI

Sia l'ergonomia che l'estetica sono state prese in considerazione nella progettazione degli zoccoli:

A) Gli zoccoli per i modelli da 11, 14, 18, 25 e 35 kg sono stati progettati per mantenere lo sportello di carico alla stessa altezza in tutti i modelli: 850 mm. Questa soluzione rende l'utilizzo dei carrelli molto più ergonomico e facile.

B) Inoltre, per gli stessi modelli sono disponibili zoccoli con un design diverso per mantenere la stessa altezza in tutte le lavatrici, pensati appositamente per le lavanderie self-service.

MANUTENZIONE

03.

MENU TECNICO TOUCH PLUS

Sia l'ergonomia che l'estetica sono state prese in considerazione nella progettazione degli zoccoli:

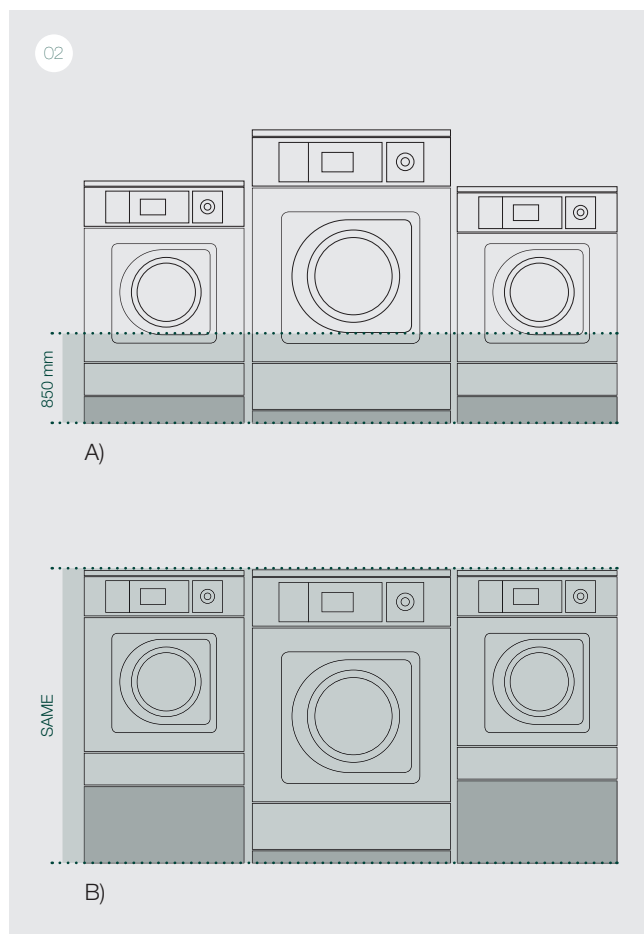
A) Gli zoccoli per i modelli da 11, 14, 18, 25 e 35 kg sono stati progettati per mantenere lo sportello di carico alla stessa altezza in tutti i modelli: 850 mm. Questa soluzione rende l'utilizzo dei carrelli molto più ergonomico e facile.

B) Inoltre, per gli stessi modelli sono disponibili zoccoli con un design diverso per mantenere la stessa altezza in tutte le lavatrici, pensati appositamente per le lavanderie self-service

04.

MANUTENZIONE KARE

Il design, semplice e robusto, è stato orientato al corretto posizionamento di ogni componente e alla minima manutenzione possibile. L'accesso a tutti i componenti è stato studiato nei minimi dettagli, come ad esempio il pannello frontale incernierato che consente un facile accesso al pannello di controllo.



VERSATILITÀ

05.

WET
CLEANING

Fagor offre la soluzione più flessibile sul mercato per implementare una soluzione di Wet-Cleaning. Le macchine sono flessibili perché sia le lavatrici che le asciugatrici offrono la possibilità di creare diverse fasi per programma contutti i parametri personalizzati richiesti dagli specifici fornitori di detersivi dell'industria del wet-cleaning.

La proposta commerciale è flessibile, in quanto Fagor ha collaborato in precedenza con le più rinomate aziende chimiche del mondo e sono stati pre-testati programmi per detersivi specifici. In questo modo è possibile continuare a collaborare con il fornitore di detersivi preferito: l'integrazione con le apparecchiature Fagor Laundry sarà immediata.

06.

SU
MISURA

La gamma Kare offre la possibilità di personalizzare le macchine in base alle esigenze specifiche di ogni cliente. Scegli tra le opzioni disponibili e noi forniamo le macchine con queste opzioni già installate e controllate in fabbrica.

08.

ELETTRICO ↔ ACQUA CALDA

Un modello a riscaldamento elettrico può essere facilmente trasformato in un modello ad acqua calda.

07.

OPL ↔ A GETTONI

Le macchine possono essere trasformate da OPL a Self Service e viceversa dal comando TP2 stesso.

09.

VALVOLA DI SCARICO ↔ POMPA
DI SCARICO

La macchina con valvola di scarico può essere trasformata in una macchina a pompa.



EFFICIENZA

01.

SISTEMA DI PESATURA INTELLIGENTE

Un sistema di regolazione automatica effettuato dalla lavatrice stessa che regola in modo intelligente il consumo di acqua e detersivo in funzione del carico inserito. Consente inoltre di indicare manualmente il peso del carico. Questo si traduce in un notevole risparmio energetico, idrico e chimico.

02.

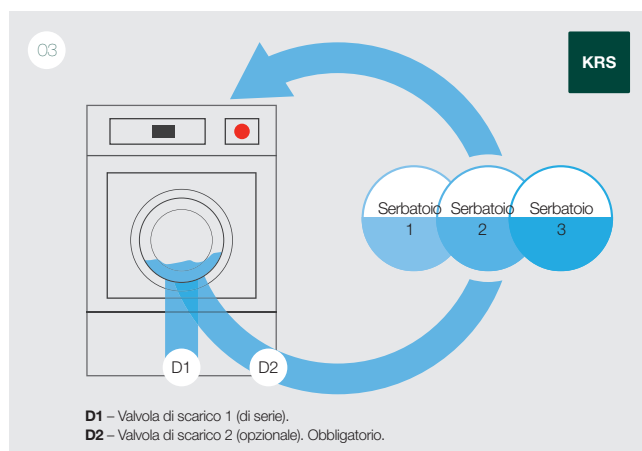
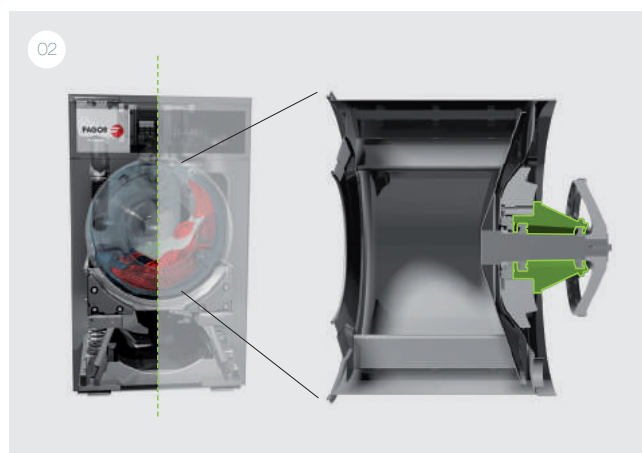
CARICO OTTIMALE

Grazie all'avanzato sviluppo tecnologico della gamma Kare, la macchina è in grado di rilevare in anticipo qualsiasi tipo di squilibrio nel suo funzionamento. In questo modo, una volta corretta l'anomalia, il lavoro viene svolto in modo più delicato, allungando la vita dei componenti e riducendo i tempi di lavaggio e il dispendio energetico.

03.

SISTEMA DI RECUPERO KARE

In linea con gli standard di efficacia e sostenibilità di Fagor Industrial, tutte le lavatrici della gamma Kare sono equipaggiate per controllare il sistema di recupero Kare. Poiché siamo attenti all'ambiente, ma anche al portafoglio, offriamo una soluzione che consente di risparmiare energia e acqua e di ridurre i costi operativi.



04.

**ELEVATO
FATTORE G 450**

Le lavatrici Fagor hanno il più elevato fattore G sul mercato. Questo porta grandi vantaggi come la riduzione della ritenzione idrica del lino e dei tempi di asciugatura. In conclusione, si riducono i costi operativi e si risparmia energia.

05.

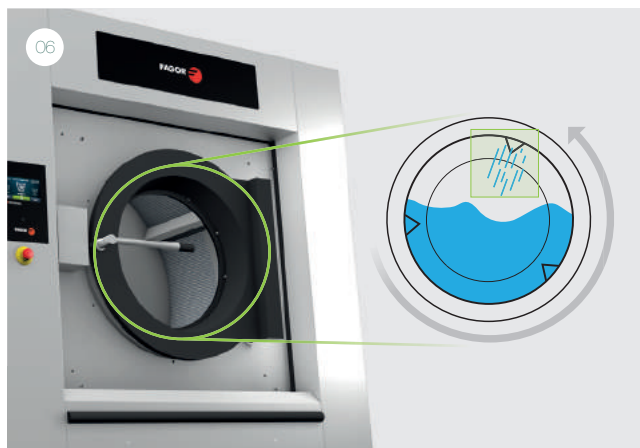
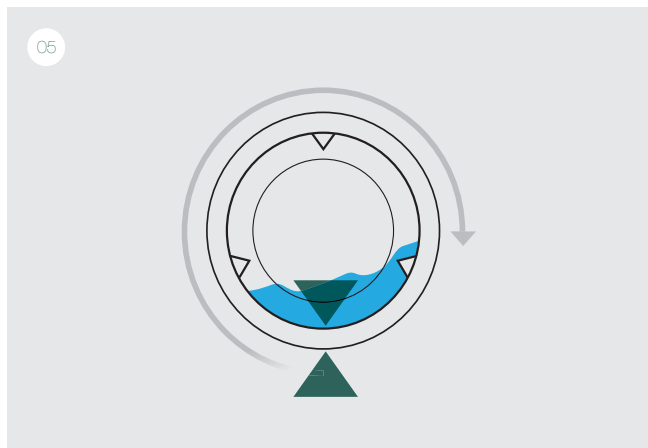
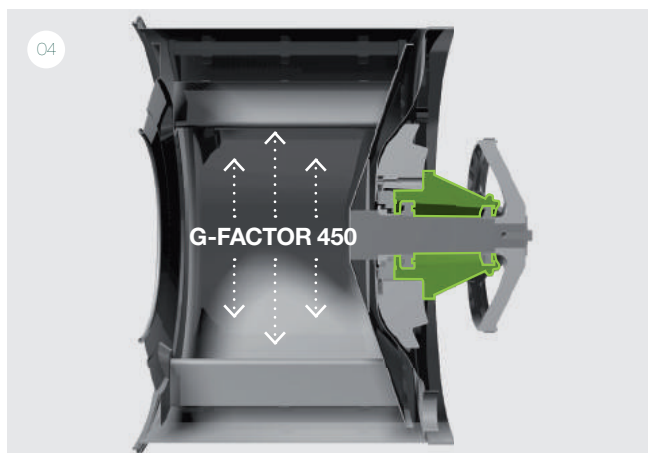
**DISEGNO
DEL TAMBURO**

L'efficace design dell'intera gamma di lavatrici Kare, basato su una serie di fori realizzati nelle nervature del tamburo e con spazi minimi tra questo e il serbatoio, permette di ridurre il consumo energetico necessario per riscaldare l'acqua e di ridurre l'uso superfluo di prodotti chimici.

06.

**ACQUA
A CASCATA**

Attraverso una serie di fori nelle alette della lavatrice si ottiene un effetto cascata d'acqua che aumenta l'azione meccanica del tamburo durante il funzionamento e riduce notevolmente la quantità d'acqua necessaria ad ogni lavaggio.





Ad alta rotazione
(LA)



A rotazione rapida
(LR)



A rotazione standard
(LN)

UNA SOLUZIONE PER OGNI CLIENTE

In FAGOR INDUSTRIAL ci adattiamo alle esigenze di ogni utente, offrendo un'ampia scelta di soluzioni.

AD ALTA ROTAZIONE | G-FACTOR: 450/350

TIPO DI CONTROLLO	RISCALDAMENTO	CAPACITÀ							
		10-11 kg	13-14 kg	18-20 kg	25-28 kg	35-39 kg	45-50 kg	60-66 kg	120-133 kg
Touch Plus Control (TP2)	Elettrico, acqua calda e vapore	LA-11 TP2	LA-14 TP2	LA-18 TP2	LA-25 TP2	LA-35 TP2	LA-45 TP2	LA-60 TP2	LA-120 TP2
Touch Plus Control (TP2) Self-service	Elettrico, acqua calda e acqua	LA-11 TP2	LA-14 TP2	LA-18 TP2	LA-25 TP2	LA-35 TP2	-	-	-

A ROTAZIONE RAPIDA | G-FACTOR: 300

TIPO DI CONTROLLO	RISCALDAMENTO	CAPACITÀ			
		10-11 kg	13-14 kg	18-20 kg	25-28 kg
Touch Plus Control (TP2)	Elettrico, acqua calda e vapore	LR-11 TP2	LR-14 TP2	LR-18 TP2	LR-25 TP2
Touch Plus Control (TP2) Self-service	Elettrico, acqua calda e acqua	LR-11 TP2	LR-14 TP2	LR-18 TP2	LR-25 TP2

A ROTAZIONE STANDARD | G-FACTOR: 200 (LN-60 G-FACTOR: 150)

TIPO DI CONTROLLO	RISCALDAMENTO	CAPACITÀ					
		10-11 kg	13-14 kg	18-20 kg	25-28 kg	35-39 kg	60-66 kg
Touch Plus Control (TP2)	Elettrico, acqua calda e vapore	LN-11 TP2	LN-14 TP2	LN-18 TP2	LN-25 TP2	LN-35 TP2	LN-60 TP2
Touch Plus Control (TP2) Self-service	Elettrico, acqua calda e acqua	LN-11 TP2	LN-14 TP2	LN-18 TP2	LN-25 TP2	LN-35 TP2	LN-60 TP2

AD ALTA ROTAZIONE

FATTORE G = 350/450



MASSIMA EFFICIENZA, RISPARMIO ENERGETICO E RISPETTO DELL'AMBIENTE.

01.

Studiate appositamente per quelle lavanderie dove la qualità del processo e il risparmio energetico e idrico sono una priorità. Le nuove lavacentrifughe ad alta rotazione FAGOR INDUSTRIAL offrono prestazioni al top e un look rinnovato per soddisfare le esigenze dei clienti più esigenti.

02.

Il design e la tecnologia avanzata, insieme alla vasta gamma di opzioni e accessori, hanno un effetto importante sull'efficienza energetica e sul risparmio idrico e chimico, riducendo i costi di produzione e aumentando la produttività aziendale.

03.

Questo tipo di lavatrici ad alta rotazione (fattore G: da 350 a 450) riduce drasticamente l'umidità residua dopo il processo di lavaggio, consentendo così importanti risparmi nel processo successivo come l'asciugatura e la stiratura. L'installazione semplice e veloce e lo spazio minimo richiesto per l'uso e la manutenzione sono un vantaggio fondamentale rispetto ad altre gamme.



04.

INCLINAZIONE

Sistema di inclinazione anteriore e posteriore per un facile e veloce carico/scarico in macchine di grande capacità (60 e 120 kg).

CARATTERISTICHE

- Lavacentrifughe ad alta rotazione a fissaggio leggero, fattore G: 350-450 e velocità di rotazione tra 680 e 1245 rpm a seconda del modello. Facile installazione, nessuna necessità di ancoraggio al pavimento e costi ridotti.
- Rivestimento in skinplate, camicia e tamburo in acciaio inossidabile.
- Tracciabilità - memorizzazione dei dati.

OPZIONI

- Il kit doppio scarico permette il recupero dell'acqua, con un importante risparmio.
- Piedi (per i modelli da 11 a 35).
- Kit pompa di scarico (11 e 14 kg).
- Coperchio inferiore per lavatrici da 45, 60 e 120 kg e zoccolo per i modelli da 11, 14, 18 e 25 kg.
- Kit riscaldamento a vapore ed elettrico.

- Sistema di inclinazione sia in avanti che all'indietro per un facile carico/scarico nei modelli da 45,60 e 120 kg.
- Sensore di pesatura System on feet (non compatibile con il sistema di inclinazione).
- 6 segnali supplementari per il dosaggio automatico del liquido.
- Tensione contenitore: 440 V III Nessun neutro 50/60 Hz.

LE NUOVE LAVATRICI AD ALTA ROTAZIONE FAGOR INDUSTRIAL OFFRONO MODELLI DA 11, 14, 18, 25, 35, 45, 60 E 120 kg.

AD ALTA ROTAZIONE

	LA-11	LA-14	LA-18	LA-25	LA-35	LA-45	LA-60	LA-120								
TAMBURO																
CAPACITÀ DI CARICO (kg) 1:9 / 1:10	11/10	14/13	20/18	28/25	39/35	50/45	67/60	133/120								
VOLUME (L)	100	130	180	250	350	450	600	1200								
DIAMETRO (mm)	532	620	700	770	860	918	1048	1360								
PROFONDITÀ (mm)	425	430	470	530	602	720	684	840								
DETTAGLI GENERALI																
VELOCITÀ DI LAVAGGIO / VELOCITÀ DI ROTAZIONE (r.p.m)	50 / 1.231	50 / 1.138	47 / 1.071	45 / 1.024	42,5 / 966	42,5 / 934	38 / 875	34 / 678								
FATTORE "G"	450	450	450	450	450	450	450	350								
FORZA MASSIMA TRASMESSA	2,08 ± 0,75	2,49 ± 1,05	3,41 ± 1,4	4,92 ± 1,75	7,36 ± 2,45	11,23 ± 3,15	12,95 ± 4,2	37,77 ± 5,25								
FREQUENZA FORZA DINAMICA	16,7	16,7	16	15	14,3	14,1	12,66	11,33								
RUMORE	< 70	< 70	< 70	< 70	< 70	< 70	< 70	< 70								
VERSIONE SELF-SERVICE	Si	Si	Si	Si	Si	No	No	No								
SCARICO DOPPIO	No	Opz.	Opz.	Opz.	Opz.	Opz.	Opz.	Opz.								
SISTEMA DI PESATURA / SISTEMA DI INCLINAZIONE	Opz./No	Opz./No	Opz./No	Opz./No	Opz./No	Opz.	Opz.	Opz.								
OPZIONE A SARACINESCA	No	No	No	No	No	No	No	No								
SPORTELLO																
ALTEZZA SPORTELLO CENTRALE / ALTEZZA BASE SPORTELLO (mm)	630/370	700 / 440	765 / 450	865 / 560	885 / 540	1.190 / 830	1.190 / 830	1.330 / 900								
DIAMETRO (mm)	373	373	460	460	560	560	560	700								
POTENZA																
MOTORE (kW)	0,75	1,1	2,2	4	4	7,5	11	15								
RISCALDAMENTO (kW) (MODELLO ELETTRICO)	6	9	12	18	21	28,8	36	-								
MAX. POTENZA (kW) (MODELLO ELETTRICO)	6,25	9,4	12,75	19,2	22	31,3	40	-								
MAX. POTENZA (kW) (MODELLI AD ACQUA CALDA A VAPORE)	0,75	1,1	2,2	4	4	7,5	11	15								
COLLEGAMENTI																
	ELETTRICI	ACQUA CALDA A VAPORE	ELETTRICI	ACQUA CALDA A VAPORE	ELETTRICI	ACQUA CALDA A VAPORE	ELETTRICI	ACQUA CALDA A VAPORE	ELETTRICI	ACQUA CALDA A VAPORE	ELETTRICI	ACQUA CALDA A VAPORE	ELETTRICI	ACQUA CALDA A VAPORE	ELETTRICI	ACQUA CALDA A VAPORE
TENSIONE 230V- 1N	3 x 4 / 32A	3 x 1,5 / 6A	3 x 10 / 50A	3 x 1,5 / 10A	3 x 16 / 63A	3 x 1,5 / 10A	3 x 1,5 / 16A	-	-	-	-	-	-	-	-	-
TENSIONE 230V- 3P	3 x 2,5 / 20A	-	3 x 4 / 25A	-	3 x 6 / 40A	-	3 x 10 / 50A	3 x 25 / 63A	3 x 1,5 / 16A	3 x 25 / 80A	3 x 4 / 20A	3 x 25 / 100A	3 x 6 / 32A	3 x 10 / 40A	-	-
TENSIONE 400V- 3N	3 x 1,5 / 10A	-	3 x 1,5 / 16A	-	3 x 2,5 / 20A	-	3 x 4 / 32A	3 x 16 / 40A	3 x 1,5 / 6A	3 x 10 / 50A	3 x 2,5 / 10A	3 x 16 / 63A	3 x 4 / 10A	3 x 4 / 16A	-	-
INGRESSO VAPORE (MOD. VAPORE)	1/2"	1/2"	1/2"	1/2"	3/4"	3/4"	3/4"	3/4"	3/4"	3/4"	3/4"	3/4"	3/4"	3/4"	3/4"	1-1/4"
CONSUMO MASSIMO DI VAPORE (MOD. VAPORE)	7	8,5	12	15	18	18	18	18	18	19	19	21	21	21	21	26,5
INGRESSO ACQUA	3/4"	3/4"	3/4"	3/4"	3/4"	3/4"	3/4"	3/4"	3/4"	1"	1"	1"	1"	1"	1"	1-1/2"
PRESSIONE GRIGLIA	2-4	2-4	2-4	2-4	2-4	2-4	2-4	2-4	2-4	2-4	2-4	2-4	2-4	2-4	2-4	2-4
CONSUMO MASSIMO ACQUA*	71,4*	88,8*	118,3*	175,5*	261,3*	261,3*	261,3*	261,3*	261,3*	473**	473**	633**	633**	633**	633**	1254**
SCARICO	3"	3"	3"	3"	3"	3"	3"	3"	3"	3"	3"	3"	3"	3"	3"	4"
CAPACITÀ DI SCARICO	200	200	200	200	200	200	200	200	200	200	200	200	200	200	200	500
DIMENSIONI																
LARGHEZZA NETTA / LARGHEZZA LORDA (mm)	692 / 730	788 / 830	884 / 930	979 / 1.040	1.095 / 1.165	1.095 / 1.165	1.478 / 1.540	1.478 / 1.540	1.836 / 1.900							
PROFONDITÀ NETTA / PROFONDITÀ LORDA (mm)	788 / 1.000	869 / 1.010	913 / 1.030	1.041 / 1.160	1.184 / 1.230	1.184 / 1.230	1.444 / 1.580	1.444 / 1.580	1.863 / 1.940							
ALTEZZA NETTA / ALTEZZA LORDA (mm)	1.185 / 1.417	1.307 / 1.560	1.415 / 1.700	1.553 / 1.850	1.598 / 1.920	1.598 / 1.920	1.945 / 1.970	1.945 / 1.970	2.245 / 2.290							
PESO NETTO / PESO LORDO (kg)	230 / 239	250 / 283	360 / 393	490 / 545	750 / 820	750 / 820	1.350 / 1.420	1.400 / 1.520	3.950 / 4.100							
VOLUME (m ³)	1,03	1,31	1,63	2,23	2,75	2,75	4,79	4,79	8,44							

OPZ: Opzionale

A ROTAZIONE RAPIDA

FATTORE G = 300



MASSIMO RENDIMENTO E RESA

01.

È stata progettata per quei professionisti necessitano di una macchina con prestazioni al top e ad un prezzo competitivo, o che necessitano di una macchina montata su supporti rigidi, come le lavanderie self-service o le navi.

02.

Le lavatrici FAGOR INDUSTRIAL a rotazione rapida (fattore G = 300) si distinguono per l'elevato livello di scarico dell'acqua, il livello di rumorosità molto basso e l'assenza di vibrazioni.

03.

Questi modelli per impieghi gravosi consentono un costo energetico minimo con l'aiuto di un'efficiente programmazione e il controllo degli squilibri attraverso il convertitore di frequenza. La robusta struttura tubolare e i componenti di lunga durata rendono queste macchine della massima affidabilità.

CARATTERISTICHE

- Lavatrici a rotazione rapida con montaggio rigido, con fattore G = 300 e velocità di rotazione tra 714 e 820 r.p.m. a seconda del modello. Installazione su un basamento in calcestruzzo e su una base metallica (la base viene fornita con la macchina).
- Rivestimento in skinplate, camicia e tamburo in acciaio inossidabile.
- Installazione su zoccolo in calcestruzzo e base metallica (base di ancoraggio opzionale).
- Tracciabilità - memorizzazione dei dati.

OPZIONI

- Base di ancoraggio come opzione per un corretto fissaggio al pavimento.
- Il kit doppio scarico permette il recupero dell'acqua, con un importante risparmio.
- Kit pompa di scarico (11 e 14 kg).

- Kit riscaldamento a vapore ed elettrico.
- 6 segnali supplementari per il dosaggio automatico del liquido.
- Tensione contenitore: 440 l senza neutro - 50 / 60 Hz.

QUESTA GAMMA È DISPONIBILE
DA 11 A 35 kg DI CAPACITÀ

A ROTAZIONE RAPIDA

	LR 11	LR 14	LR 18	LR 25				
TAMBURO								
CAPACITÀ DI CARICO (kg) 1:9 / 1:10	11/10	14/13	20/18	28/25				
VOLUME (L)	100	130	180	250				
DIAMETRO (mm)	620	620	700	770				
PROFONDITÀ (mm)	330	430	470	530				
DETTAGLI GENERALI								
VELOCITÀ DI LAVAGGIO / VELOCITÀ DI ROTAZIONE (r.p.m)	50/929	50/929	45/874	40/836				
FATTORE "G"	300	300	300	300				
FORZA MASSIMA TRASMESSA	2,08 ± 5	2,36 ± 6	2,77 ± 8	3,96 ± 10				
FREQUENZA FORZA DINAMICA	12,66	12,66	12	11,5				
RUMORE	< 70	< 70	< 70	< 70				
VERSIONE SELF-SERVICE	Si	Si	Si	Si				
SCARICO DOPPIO	ESTERNO	ESTERNO	Opz.	Opz.				
SISTEMA DI PESATURA / SISTEMA DI INCLINAZIONE	No	No	No	No				
OPZIONE A SARACINESCA	No	No	No	No				
SPORTELLO								
ALTEZZA SPORTELLO CENTRALE / ALTEZZA BASE SPORTELLO (mm)	570/310	570/310	655 / 348	700 / 400				
DIAMETRO (mm)	373	373	460	460				
POTENZA								
MOTORE (kW)	1,1	1,1	2,2	3				
RISCALDAMENTO (kW) (MODELLO ELETTRICO)	6	9	12	18				
MAX. POTENZA (kW) (MODELLO ELETTRICO)	6,25	9,5	12,75	19				
MAX. POTENZA (kW) (MODELLI AD ACQUA CALDA A VAPORE)	1,1	1,1	2,2	3				
COLLEGAMENTI								
	ELETTRICI	ACQUA CALDA A VAPORE	ELETTRICI	ACQUA CALDA A VAPORE	ELETTRICI	ACQUA CALDA A VAPORE	ELETTRICI	ACQUA CALDA A VAPORE
TENSIONE 230V- 1N	3 x 4 / 32A	3 x 1,5 / 6A	3 x 10 / 50A	3 x 1,5 / 10A	3 x 16 / 63A	3 x 1,5 / 10A		3 x 1,5 / 16A
TENSIONE 230V- 3P	3 x 2,5 / 20A	-	3 x 4 / 25A	-	3 x 6 / 40A	-	3 x 10 / 50A	-
TENSIONE 400V- 3N	3 x 1,5 / 10A	-	3 x 1,5 / 16A	-	3 x 2,5 / 20A	-	3 x 4 / 32A	-
ENTRADA VAPOR (MOD. VAPOR)	1/2"		1/2"		1/2"		1/2"	
INGRESSO VAPORE (MOD. VAPORE)	7		8,5		12		15	
INGRESSO ACQUA	3/4"		3/4"		3/4"		3/4"	
PRESSIONE GRIGLIA	2-4		2-4		2-4		2-4	
CONSUMO MASSIMO ACQUA*	59,8*		79,4*		118,7*		176,1*	
SCARICO	3"		3"		3"		3"	
CAPACITÀ DI SCARICO	200		200		200		200	
DIMENSIONI								
LARGHEZZA NETTA / LARGHEZZA LORDA (mm)	719 / 800		719 / 800		788 / 840		884 / 930	
PROFONDITÀ NETTA / PROFONDITÀ LORDA (mm)	684 / 990		830 / 990		840 / 1.010		1.011 / 1.150	
ALTEZZA NETTA / ALTEZZA LORDA (mm)	1.158 / 1.350		1.158 / 1.350		1.307 / 1.500		1.340 / 1.523	
PESO NETTO / PESO LORDO (kg)	217 / 225		239 / 247		281 / 301		340 / 370	
VOLUME (m³)	1,07		1,07		1,3		1,6	

OPZ: Opzionale

A ROTAZIONE NORMALE

FATTORE G = 200



AFFIDABILE, ROBUSTA
E CONVENIENTE

Questa gamma è stata appositamente studiata e concepita per quei mercati e clienti che cercano una lavatrice semplice: montata su supporti rigidi, con un fattore G di 100, **questi modelli si distinguono per l'efficienza energetica e il basso consumo di detersivi e acqua.**



CARATTERISTICHE

- Macchine a rotazione normale montate su supporti rigidi con un fattore G di 200 e velocità di rotazione tra 458 e 538 r.p.m a seconda del modello.
- Involucro esterno, camicia e tamburo in acciaio inossidabile.
- Installazione su zoccolo in calcestruzzo e base metallica (base di ancoraggio opzionale).
- Tracciabilità - memorizzazione dei dati.

OPZIONI

- Base di ancoraggio come opzione per un corretto fissaggio al pavimento.
- Kit pompa di scarico (11 e 14 kg).
- Kit pompa di scarico (11 e 14 kg).
- 6 segnali supplementari per il dosaggio automatico del liquido.

- Tensione contenitore: 440 lll senza neutro - 50 / 60 Hz.
- Diametro dei fori del tamburo Ø 8 mm (lavatrice a saracinesca).

QUESTA GAMMA È DISPONIBILE IN CONFIGURAZIONI
DA 11 A 60 kg DI CAPACITÀ

A ROTAZIONE NORMALE

	LN 11	LN 14	LN 18	LN 25	LN 35	LN 60						
TAMBURO												
CAPACITÀ DI CARICO (kg) 1:9 / 1:10	11/10	14/13	20/18	28/25	39/35	67/60						
VOLUME (L)	100	130	180	250	350	600						
DIAMETRO (mm)	620	620	700	770	860	1048						
PROFONDITÀ (mm)	330	430	470	530	602	684						
DETTAGLI GENERALI												
VELOCITÀ DI LAVAGGIO / VELOCITÀ DI ROTAZIONE (r.p.m)	53/759	53/759	50/714	48/682	45/644	42,5/505						
FATTORE "G"	200	200	200	200	200	150						
FORZA MASSIMA TRASMESSA	2,0 ±3	2,31 ±4	2,63 ±5	3,53 ±6	4,59 ±8	9,12 ±15						
FREQUENZA FORZA DINAMICA	8,93	8,93	8,42	8,02	7,58	6,93						
RUMORE	< 70	< 70	< 70	< 70	< 70	< 70						
VERSIONE SELF-SERVICE	Si	Si	Si	Si	Si	No						
SCARICO DOPPIO	No	Opz.	Opz.	Opz.	Opz.	Opz.						
SISTEMA DI PESATURA / SISTEMA DI INCLINAZIONE	No	No	No	No	No	No						
OPZIONE A SARACINESCA	Si	Si	Si	Si	Si	No						
SPORTELLO												
ALTEZZA SPORTELLO CENTRALE / ALTEZZA BASE SPORTELLO (mm)	570/310	570/310	655 / 348	700 / 400	735 / 440	900 / 540						
DIAMETRO (mm)	373	373	460	460	560	560						
POTENZA												
MOTORE (kW)	1,1	1,1	2,2	3	4	5,5						
RISCALDAMENTO (kW) (MODELLO ELETTRICO)	6	9	12	18	21	28,8						
MAX. POTENZA (kW) (MODELLO ELETTRICO)	6,25	9,5	12,75	19	22	31,3						
MAX. POTENZA (kW) (MODELLI AD ACQUA CALDA A VAPORE)	1,1	1,1	2,2	3	4	5,5						
COLLEGAMENTI												
	ELETTRICI	ACQUA CALDA A VAPORE	ELETTRICI	ACQUA CALDA A VAPORE	ELETTRICI	ACQUA CALDA A VAPORE	ELETTRICI	ACQUA CALDA A VAPORE	ELETTRICI	ACQUA CALDA A VAPORE	ELETTRICI	ACQUA CALDA A VAPORE
TENSIONE 230V- P + N + E	3 x 4 / 32A	3 x 1,5 / 6A	3 x 10 / 50A	3 x 1,5 / 10A	3 x 16 / 63A	3 x 1,5 / 10A	3 x 1,5 / 16A	-	3 x 1,5 / 16A	-	-	-
TENSIONE 230V- 3P + E	3 x 2,5 / 20A	-	3 x 4 / 25A	-	3 x 6 / 40A	-	3 x 10 / 50A	-	3 x 16 / 63A	-	3 x 25 / 100A	3 x 6 / 32A
TENSIONE 400V- 3P + N + E	3 x 1,5 / 10A	-	3 x 1,5 / 16A	-	3 x 2,5 / 20A	-	3 x 4 / 32A	-	3 x 6 / 40A	-	3 x 16 / 63A	3 x 4 / 10A
INGRESSO VAPORE (MOD. VAPORE)	1/2"		1/2"		1/2"		1/2"		3/4"		3/4"	
CONSUMO MASSIMO DI VAPORE (MOD. VAPORE)	7		8,5		12		15		18		21	
INGRESSO ACQUA	3/4"		3/4"		3/4"		3/4"		3/4"		3/4"	
PRESSIONE GRIGLIA	2-4		2-4		2-4		2-4		2-4		2-4	
CONSUMO MASSIMO ACQUA*	61,5*		78,8*		120*		164,8*		199,6*		627,9**	
SCARICO	3"		3"		3"		3"		3"		3"	
CAPACITÀ DI SCARICO	200		200		200		200		200		200	
DIMENSIONI												
LARGHEZZA NETTA / LARGHEZZA LORDA (mm)	719 / 800		719 / 800		788 / 840		884 / 930		979 / 1.050		1225 / 1.360	
PROFONDITÀ NETTA / PROFONDITÀ LORDA (mm)	684 / 990		830 / 990		840 / 1.010		1.011 / 1.150		1.066 / 1.250		1.279 / 1.480	
ALTEZZA NETTA / ALTEZZA LORDA (mm)	1.158 / 1.350		1.158 / 1.350		1.307 / 1.500		1.340 / 1.523		1.411 / 1.600		1.640 / 1.880	
PESO NETTO / PESO LORDO (kg)	217 / 225		239 / 247		281 / 301		340 / 370		473 / 503		930 / 1.050	
VOLUME (m ³)	1,07		1,07		1,3		1,6		2,1		3,73	

OPZ: Opzionale

LAVATRICI SELF-SERVICE

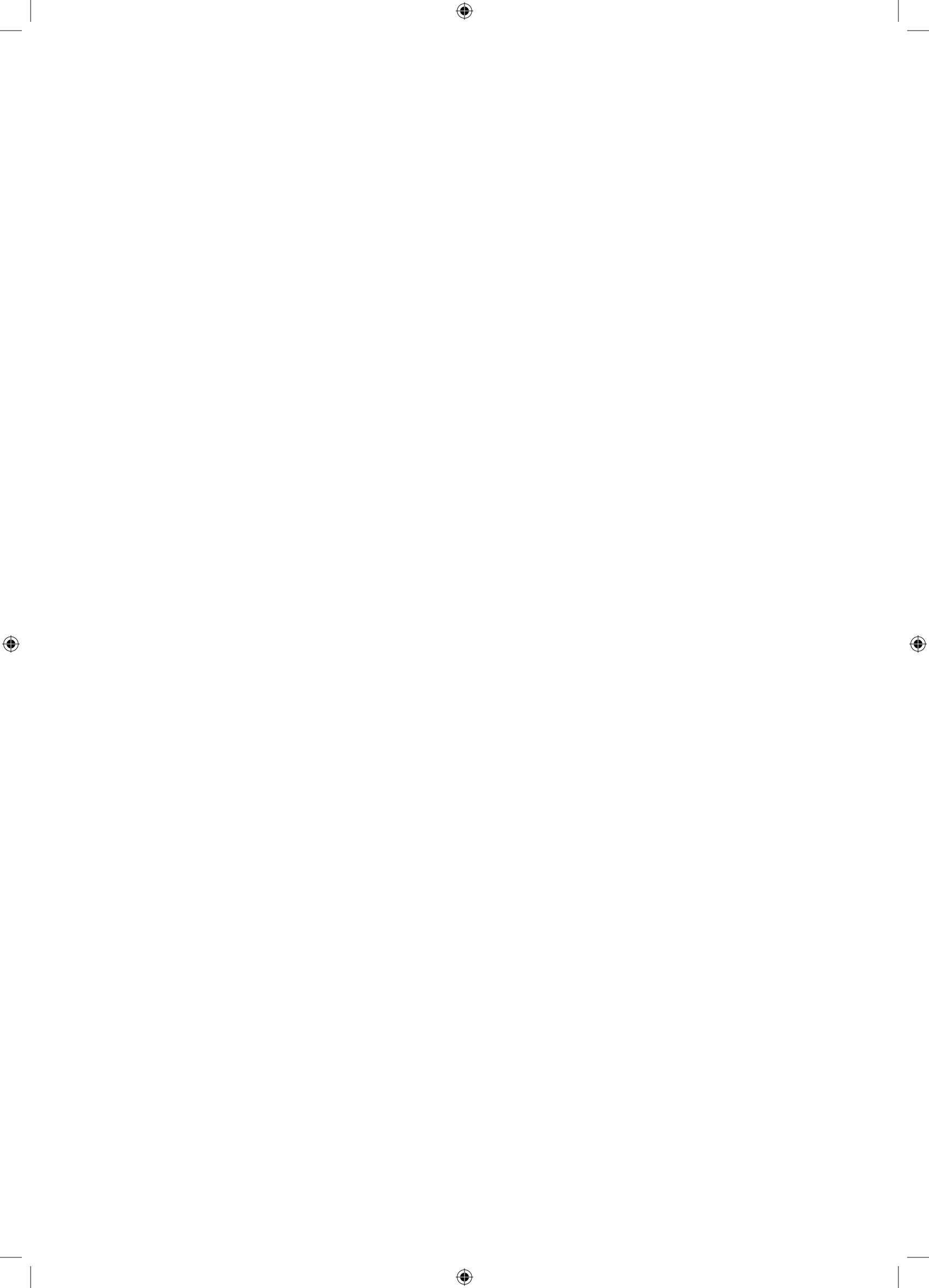


IL VOSTRO BUSINESS È LA NOSTRA PREOCCUPAZIONE

Le lavacentrifughe FAGOR INDUSTRIAL sono state progettate appositamente per l'utilizzo in aziende self-service.

È disponibile sia per le macchine a montaggio morbido LA che per le macchine rigide LR e LN. Le macchine possono essere facilmente trasformate da OPL a Self Service dallo stesso Touch Plus Control.







FAGOR INDUSTRIAL S. COOP.
 Santxolopetegi auzoa, 22
 20560 Oñati, Gipuzkoa (Spagna)
 T. (+34) 943 71 80 30
 F. (+34) 943 71 81 81
 info@fagorindustrial.com

www.fagorindustrial.com



ISO 9001



ONNERA GROUP

12158902-2019-2