



Catalogo
LAVANDERIA
Capitolo
LAVAGGIO

Modello
LA-35 TP2 E 400V 3N 50/60Hz

19058449

08/07/2020

LAVATRICI SUPERCENTRIFUGANTI, LA-35 TP2 E

- Struttura esterna fabbricata in "skin plate", di colore grigio, con estetica inossidabile facile da pulire e che non lascia i segni delle dita.
- Cestello e rivestimento in acciaio inox AISI-304.
- 8 indicatori automatici di dosaggio liquido da impostare in tempo reale e differito. 6 indicatori extra come optional.
- 3 ingressi dell'acqua di serie.
- Convertitore di frequenza (in dotazione 50-60 Hz). Sistema di direct drive controllato mediante il convertitore.
- Nuovo programmatore di seconda generazione TOUCH PLUS con touchscreen da 7", con 37 lingue disponibili, permette di creare un numero indefinito di programmi (29 preimpostati).
- Tracciabilità standard: l'intero processo di lavaggio (temperature, livelli dell'acqua) viene memorizzato sulla lavatrice e può essere esportato a un PC mediante una chiavetta USB.
- Possibilità di programmare, importare o esportare programmi e aggiornamenti del software tramite USB.
- Caratteristiche Wet Cleaning incluse sul pannello dei comandi (livelli dell'acqua e velocità del lavaggio modificabili).
- EFFICIENT MIX. Dotate di un sistema automatico di miscelatura di acqua a diverse temperature, tutte le lavatrici permettono di risparmiare energia e di ridurre i tempi di lavaggio.
- BALANCE CONTROL. Grazie a un avanzato sviluppo tecnologico, e attraverso il convertitore di frequenza, le lavatrici rilevano in anticipo lo sbilanciamento del carico. In questo modo funzionano con maggiore delicatezza, che assicura una vita utile più lunga dei componenti e consente di ridurre i tempi di lavaggio e il consumo energetico.
- MULTICHOICE INLET. Tutte le lavatrici sono dotate di serie di un terzo ingresso dell'acqua che consente di risparmiare i tempi di riempimento o di essere utilizzato con acqua decalcificata, ozono o acqua riciclata
- MAINTENANCE KARE. Una meccanica semplice, precisa e accessibile.
- OPTIMIZED DRUM. L'efficace design del cestello e della vaschetta con uno spazio ridotto tra di essi permette di ridurre il consumo energetico per riscaldare l'acqua e l'uso superfluo di prodotti chimici.
- OPTIMAL CONSUMPTION: Efficient system by means of which you can indicate the load which is introduced in the machine. The washer automatically adapts the quantity of water and chemicals to be used for that load.
- LOADING AID system. Water inlet and spin control for loading the linen.
- Certificazioni del prodotto CE ed WRAS.
- Versione opzionale della macchina certificata ETI.
- 4 scomparti per il detersivo.
- The standard model can be converted to self-service by installing a pay station kit, coin mechanism kit or other payment system.RS-485 communication.
- Washers compatible with water recovery tanks.
- Consumo d'acqua massimo calcolato nel Programma n°20, carico del 75%.

OPTIONAL:

- Apertura invertita.
- Sblocco automatico.
- Tropicalizzato.
- Piedini

DIMENSIONI

X Larghezza	1095 mm	X Larghezza lorda	1165 mm
Y Fondo	1184 mm	Y Fondo lordo	1230 mm
Z Altezzayen	1598 mm	Z Altezza lorda	1920 mm
Peso netto	750,0 kg	Peso lordo	820,0 kg
Volume netto	2,070 m3	Gross volume	2,751 m3



SPECIFICHE TECNICHE ELETTRICITÀ

Potenza motore	4,00 kW
Potenza elettrica	22,000 kW
Amperaggio (A)	35,5
Potenza riscaldamento	21,00 kW
Voltaggio	400V - 3N
Frequenza elettrica	50/60Hz

SPECIFICHE TECNICHE ACQUA

Pressione	H2O: 200-400kPa(2-4bar)
Consumo Massimo Acqua	261,30 L/h

SPECIFICHE TECNICHE DERIVAZIONI

Cablaggio 230V Monofase	0
Cablaggio 400V Trifase+N	4X6+T 40A
Diametro Acqua	3/4"
Diametro Scarico 1	3"
Capacità di scarico	200 l/min

ALTRI

Capacità di carico 1/9	39,00 kg
Capacità di carico 1/10	35,00 kg
Volume del cestello	350 L
Diametro del cestello	860 mm
Profondità del cestello	602 mm
Velocità del lavaggio	42,5 r.p.m.
N° massimo giri	966 r.p.m.
Fattore G	450
Fuerza máxima transmitida (kN)	7,36 ±2,45
Frequenza carico dinamico (Hz)	14,30
Self-service	No
Livello di rumore	< 70,00 dB





Catálogo
LAVANDERIA

Capítulo
LAVAGGIO

Modelo
LA-35 TP2 E 400V 3N 50/60Hz

19058449

08/07/2020

- Stampante.
- Ricircolo.
- Dosaggio extra.
- Pesatura automática.
- Struttura inox.
- Frontale inox.
- Scarico normalmente chiuso.
- Doppio scarico.

Posizione della porta:

Altezza centro porta: 885 mm

Altezza della base della porta: 540 mm

"Diametro di lavoro della porta: 560 mm

"



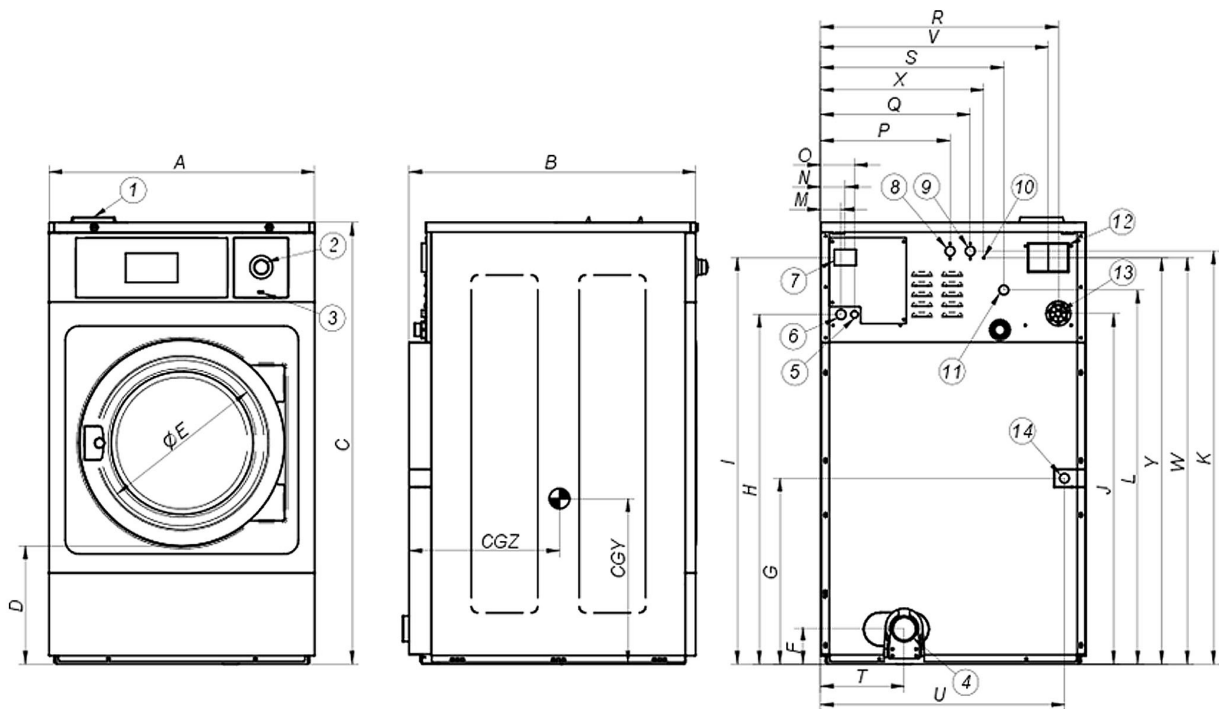
Catálogo
LAVANDERIA

Capítulo
LAVAGGIO

Modelo
LA-35 TP2 E 400V 3N 50/60Hz

19058449

08/07/2020



	A	B	C	D	E	F	G	H	I	J	K	L	M	N	O	P	Q	R	S	T	U	V	W	X	Y	CGY	CGZ
LA-25 TP2	979	1.041	1.553	560	460	133	490	1.282	1.450	1.259	1.465	1.354	61	74	101	481	561	861	673	367	909	831	1.424	624	1.510	773	710
LA-35 TP2	1.095	1.184	1.598	540	560	158	576	1.330	1.498	1.297	1.513	1.383	61	74	101	596	676	976	808	384	1.028	946	1.462	861	1.558	795	732

- | | |
|--|--|
| 01. Jabonera | 01. Detergent box |
| 02. STOP paro de emergencia | 02. STOP Emergency button |
| 03. Puerto USB | 03. USB port |
| 04. desagüe | 04. Drain |
| 05. Conexión eléctrica a bombas de jabón líquido | 05. Electrical connection for soap dispenser |
| 06. Conexión eléctrica | 06. Electrical inlet |
| 07. Interruptor general | 07. Main switch |
| 08. Entrada de agua auxiliar | 08. Auxiliary water inlet |
| 09. Entrada de agua caliente | 09. Hot water inlet |
| 10. Toma de tierra | 10. Ground connection |
| 11. Entrada de agua fría | 11. Cold water inlet |
| 12. Rebosadero de agua | 12. Overflow |
| 13. Conexión para jabón líquido | 13. Connection for liquid soap |
| 14. Conexión de vapor | 14. Steam inlet |